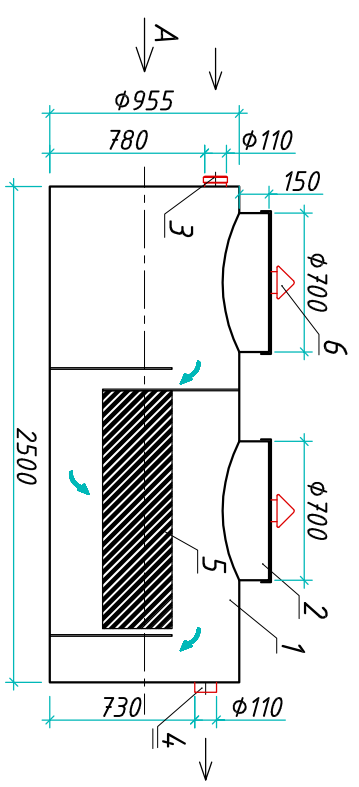


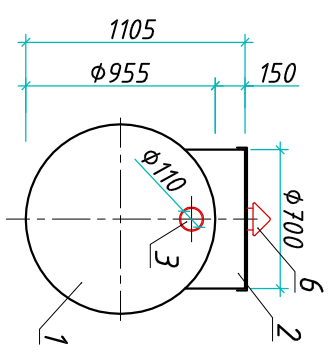
Пескобензомаслоделитель "VloPlast BVMO-3"

Приложение N _____
 К договору поставки N _____ от _____
 Спецификация N _____

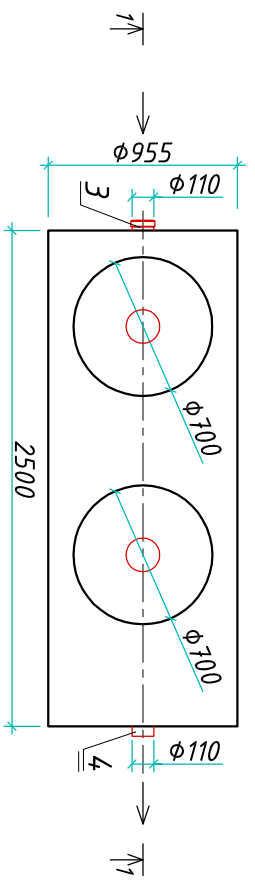
Разрез 1-1



Вид А



Вид сверху



Транспортировочный вес оборудования - 150кг
 Вес оборудования в аварийном состоянии - 194,0кг

Экспликация оборудования и сооружений N _____

Поз	Наименование	Кол-во	Мат-ал	Примечание
1	Корпус	1	ПП	D=955мм, L=2500мм
2	Горловина с крышкой	2	ПП	D=700мм, H=150мм
3	Подводящий патрубок (раструб / муфта)	1	ПП	DN/OD 110
4	Отводящий патрубок	1	ПП	DN/OD 110
5	Калесцентный модуль	1	ПВХ	
6	Вентиляционный грибок	2	ПП	DN 110

ООО "Блорэй"			
Пескобензомаслоделитель			
Изм./Лист	Документ	Подпись	Дата
Разраб.	Нижник Е. Ю.		
Проверил	Шилев В. В.		

"VloPlast BVMO-3"		Стандия	Лист	Листов
			1	1

www.vloplasty.com	т.+7 (861) 212-97-00	БЛОРЕЙ	
-------------------	----------------------	---------------	--

Инв. N подл.	Подпись и дата	Взам. инв. N

Дата _____
 Подпись _____ М.П.

Дата _____
 Подпись _____ М.П.